

# Zehnder ComfoWell 220

Technická specifikace akustického tlumiče



## Výhody

- Spojení několika funkcí pro systém řízeného větrání najednou: akustický tlumič, jemný filtr, filtr s aktivním uhlím, rozvaděč.
- Instalovatelný v modulech.
- Kompaktní rozměry.
- Snadno čistitelný.
- Snadná instalace spojováním násuvných profilů.
- Napojení větracích trubek pomocí hrdel se sponami.
- Přímé propojení se všemi komponenty systému ComfoWell.
- Výborný akustický útlum.
- Vysoký akustický útlum díky možnosti sériového spojení dvou tlumičů.
- Montážní sada navržená pro vertikální instalaci tlumiče na jednotku Zehnder ComfoAir 160, koncová deska na jednotku ComfoAir 180.
- Vysoce efektivní jemný filtr s parametry filtrace třídy F9.
- Neutralizace pachů filtrem s aktivním uhlím.
- Šířka 220 mm umožňuje osazení montážní desky se 4mi hrdly pro trubky ComfoTube 75/90.



ComfoWell tlumič



ComfoWell rozvaděč



ComfoWell těleso filtru



Montážní deska



Koncová deska



Montážní sada



Distanční rám



Pylový filtr F7



Prachový filtr F9



Filtr s aktivním uhlím FC

## Technická specifikace

### Zehnder ComfoWell 220

Materiál	Galvanizovaný ocelový plášť
Vnitřní materiál	Melaminová pěna z uzavřených buněk
Rozsah provozních teplot	-25 do +60 °C
Maximální vzduchové množství	160 m <sup>3</sup> /h v nominálním stupni větrání

## Výhody

- Vše v jednom řešení: akustický tlumič, jemný prachový nebo pylový filtr, filtr s aktivním uhlím, rozvaděč.
- Snadná instalace spojováním násuvných profilů, přímé propojení se všemi komponenty systému ComfoWell.

## Čísla výrobků

Popis	Číslo výrobku
Tlumič CW-S 220	990 323 500
Rozvaděč CW-D 220	990 323 530
Těleso filtru CW-F 220	990 323 550
Montážní deska CW-M 220-4 x 75	990 323 520
Montážní deska CW-M 220-4 x 90	990 323 521
Koncová deska CW-P 220 – DN 125	990 323 510
Koncová deska CW-P 220 – DN125, eccentric	990 323 577
Montážní sada CW-K 220 – CA 160	990 323 569
Distanční rám CW-DF 220	990 323 537
Pylový filtr CW-F7 220	990 323 600
Prachový filtr CW-F9 220	990 323 601
Uhlíkový filtr CW-FC 220	990 323 602

## Popis komponent

### Akustický tlumič:

Zehnder ComfoWell akustický tlumič CW-S 220. Hranatý tlumič v kompaktním stavebním provedení s vysokou účinností akustického útlumu a nízkou tlakovou ztrátou. Tlumič lze použít samostatně nebo v kombinaci se všemi ostatními díly ComfoWell. Vzduchotěsné spojení elementů je zajištěno násuvnými profily. Pro úkony servisu a čištění lze zvláště oddělit tlumicí díl. Instalace na zeď nebo pod strop je řešena pomocí výškově nastavitelných úhelníků. Montážní příslušenství je součástí dodávky.

#### Technické údaje:

- Akustický útlum: 11.1 dB / 250 Hz
- Materiál: galvanizovaný ocelový plášť
- Tlumicí část: pěnový materiál s hygienickým opláštěním
- Rozměry: délka: 500 mm; hloubka: 220 mm; výška: 230 mm

### Rozvaděč:

Rozvaděč Zehnder ComfoWell CW-D 220 s funkcí akustického útlumu je kompaktní stavební prvek vybavený vnitřní tlumicí výstelkou. Použitelný je s montážní deskou pro napojení trubek ComfoTube 4 x 75 nebo 4 x 90. Montážní desku lze připevnit z čelní nebo boční strany. Rozvaděč lze použít samostatně nebo v kombinaci s ostatními nasouvacími prvky. Vzduchotěsné spojení elementů je zajištěno násuvnými profily. Rozvaděč je vybaven servisním otvorem, kterým je možné provést čištění systému nebo nastavení vzduchových množství pro jednotlivé trubky ComfoTube. Montážní příslušenství je součástí dodávky.

- Materiál: galvanizovaný ocelový plášť
- Rozměry: délka: 230 mm; hloubka: 220 mm; výška: 230 mm

### Těleso filtru:

Těleso filtru Zehnder ComfoWell CW-F 220 je kompaktní stavební prvek použitelný na přívodu interiérového vzduchu pro instalaci prachového/pylového filtru F9/F7 nebo filtru s aktivním uhlím. Filtry nejsou součástí dodávky. Instalace je řešena pomocí výškově nastavitelných úhelníků. Vzduchotěsné spojení elementů je zajištěno násuvnými profily. Montážní příslušenství je součástí dodávky.

- Materiál: galvanizovaný ocelový plášť
- Rozměry: délka: 300 mm; hloubka: 220 mm; výška: 230 mm

### Montážní deska:

Montážní deska Zehnder ComfoWell CW-M 220-4 x 75 nebo 90 sloužící k připojení 4 vzduchových hrdel Zehnder ComfoTube 75 nebo 90. Dodáváno včetně ochranného obalu během stavby a násuvných profilů.

### Koncová deska:

Koncová deska Zehnder ComfoWell CW-P 220 - DN125 (s centrickým hrdlem) sloužící k připojení akustického tlumiče/rozvaděče ComfoWell na kruhové potrubí DN125. Dodáváno včetně násuvných profilů.

### Montážní sada:

Montážní sada pro přímou montáž akustického tlumiče/rozvaděče Zehnder ComfoWell 220 na jednotku ComfoAir 160. Sada obsahuje všechny potřebné díly (šrouby, úhelníky, konzole).

### Distanční rám:

Distanční rám Zehnder ComfoWell CW-DF220 sloužící k vyrovnaní upevňovací plochy při pravouhlém napojení komponentů.

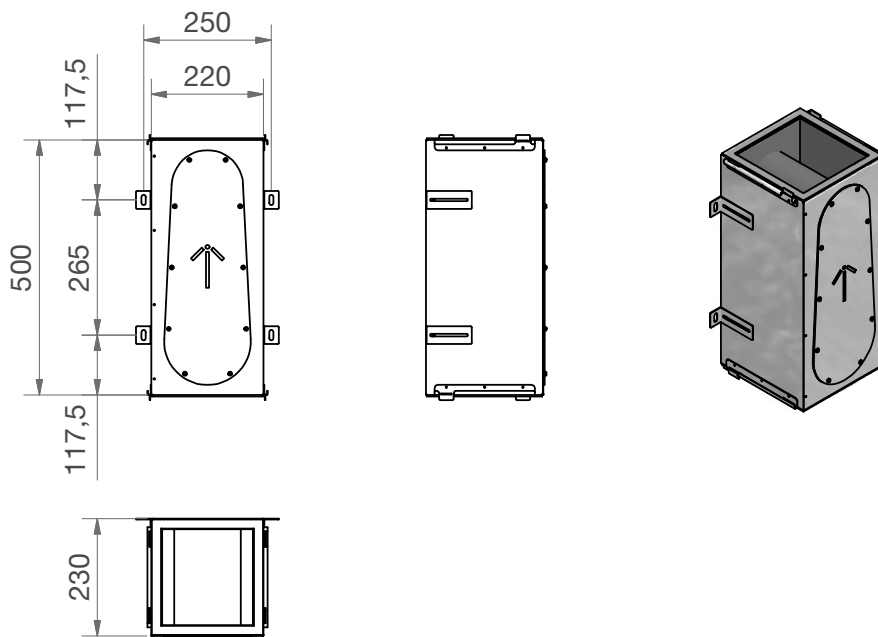
Dodáváno včetně montážního příslušenství.

### Filtr:

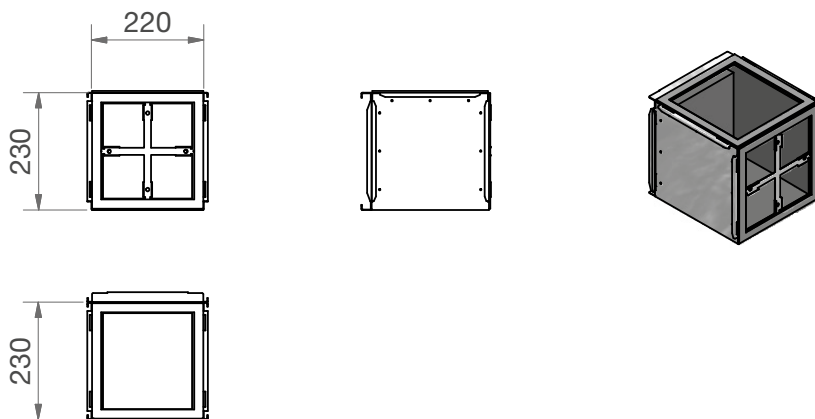
Filtr pro instalaci do tělesa filtru CW-F 220. K dispozici je filtr třídy F7 (pylový), F9 (jemný prach) a filtr s aktivním uhlím neutralizující pachy.

## Rozměrový nákres

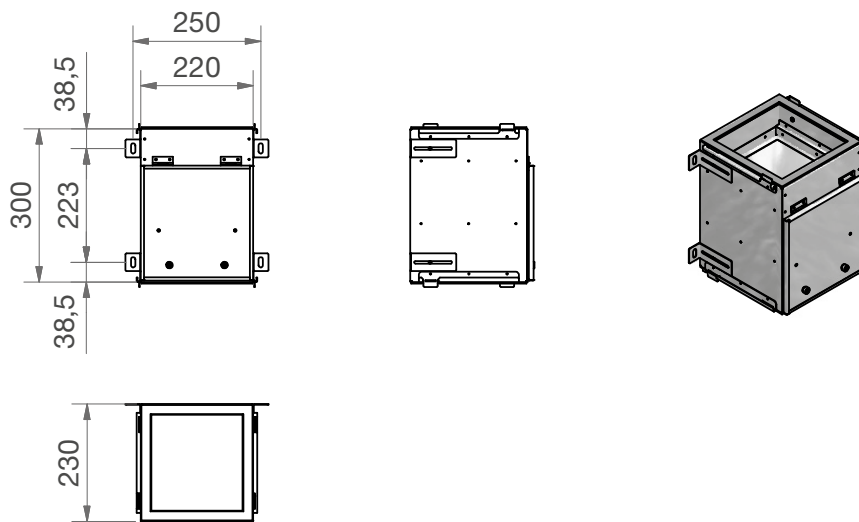
### Tlumič



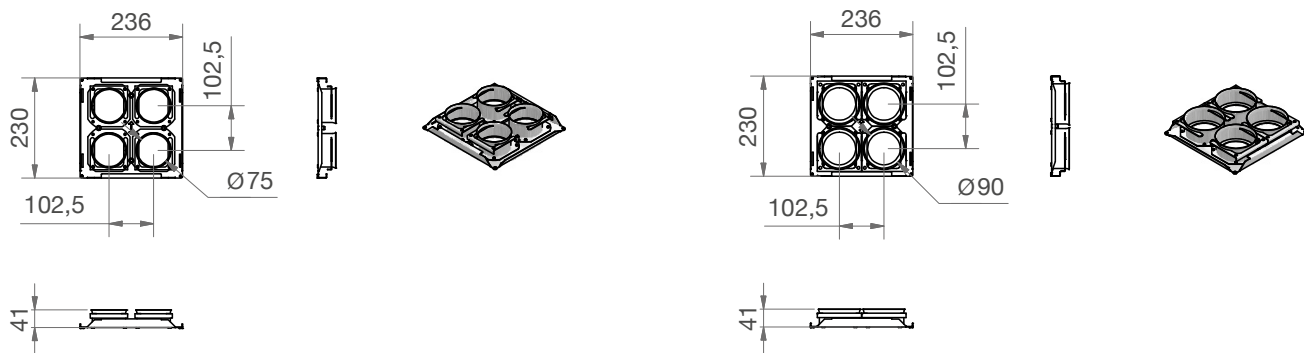
### Rozvaděč



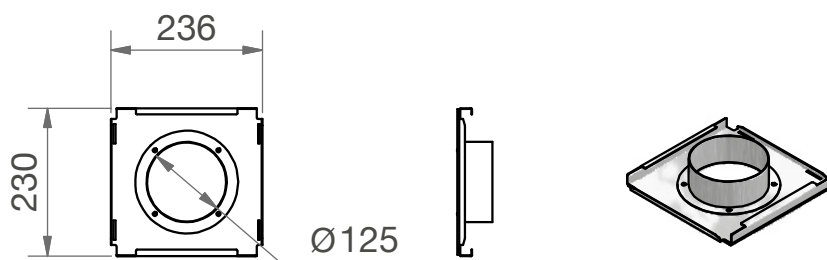
### Těleso filtru



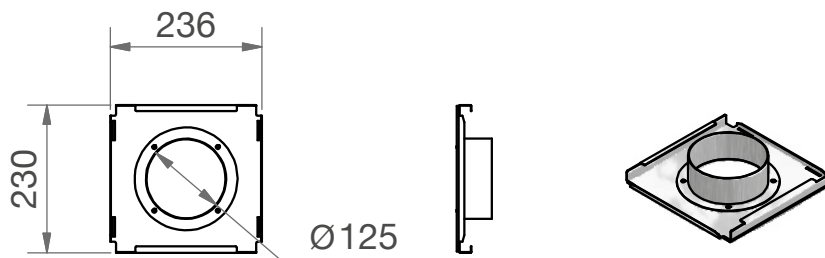
### Montážní deska



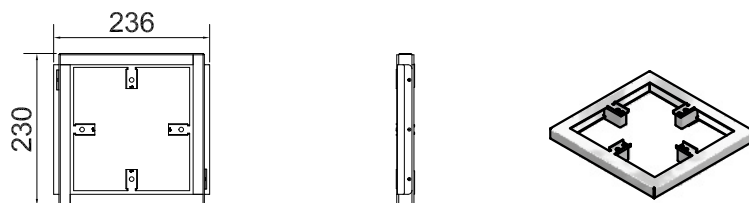
### Koncová deska



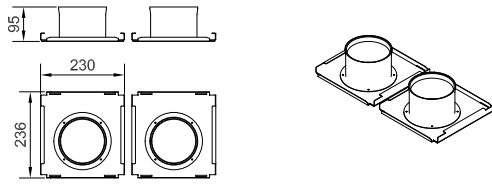
### Koncová deska ComfoAir 180



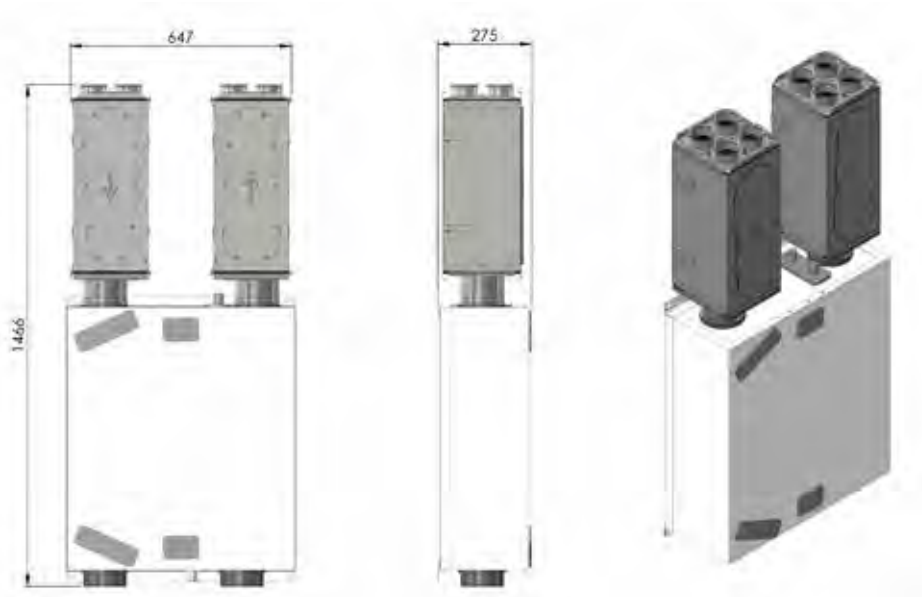
### Distanční rám



## Montážní sada ComfoAir 160

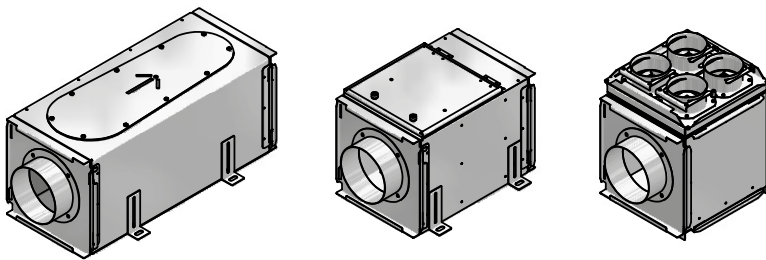


## ComfoAir 160 s montážní sadou

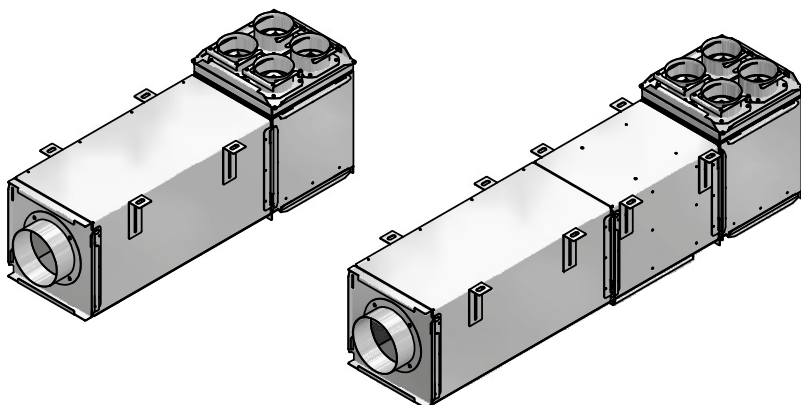


## Příklad použití

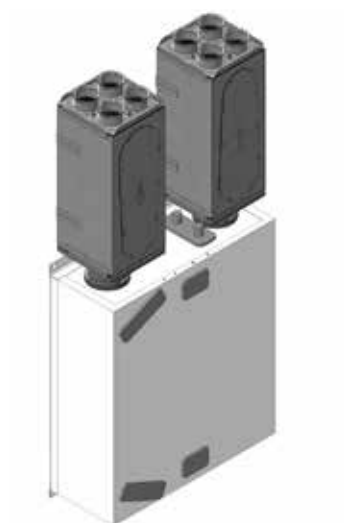
### Samostatné



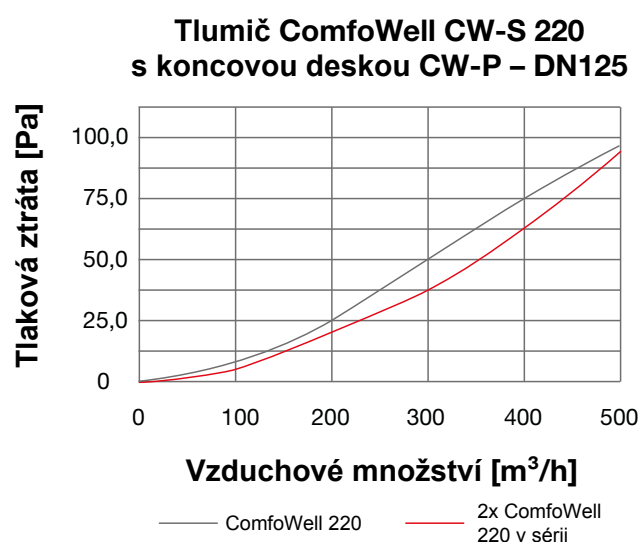
### Kombinované



## Kompaktní s větrací jednotkou



## Tlakové ztráty



## Akustický útlum

1x koncová deska CW-P 220 + 1x tlumič CW-S 220 + 1x koncová deska CW-P 220 nebo montážní deska CW-M 220

### Akustický útlum - 1 tlumič\*

Frekvence [Hz]	63	125	250	500	1,000	2,000	4,000	8,000
[dB]	5.9	10.2	11.1	16.3	14.8	32.2	25.8	28.1

1x koncová deska CW-P 220 + 2x tlumič CW-S 220 + 1x koncová deska CW-P 220 nebo montážní deska CW-M 220

### Akustický útlum - 2 tlumiče\*

Frekvence [Hz]	63	125	250	500	1,000	2,000	4,000	8,000
[dB]	7.8	19.4	18.6	28.7	26.5	51.5	45.0	39.1

\* Akustický útlum měřen v souladu s normou EN ISO 7235

